

# alfer<sup>®</sup>


# 5

## cabelino<sup>®</sup> - Kabelkanal-Sockelleisten



**Baustoff-Katalog**

## Materialien

- ABS** Kunststoff, Acryl-Butadien-Styrol
- AGK** Aluguss, kugelpoliert
- AGP** Aluguss, pulverbeschichtet
- ALC** **alferceram**®, Aluminium, keramikpulverbeschichtet
- ALCR** Aluminium, verchromt
- ALG** Aluminium, gleitgeschliffen
- ALK** Aluminium, kugelpoliert
- ALM** Aluminium, vermessingt
- ALO** **alferoxal**®, Multicolor-Aluminium, eloxiert
- ALP** Aluminium, pulverbeschichtet
- ALU** Aluminium, blank
- ALX** Aluminium, eloxiert
- CU** Kupfer, massiv
- EHO** Echtholz
- EPDM** Kunststoff, Ethylen-Propylen-Dien-Kautschuk
- EVA** Kunststoff, Ethylen-Vinylacetat
- FER** Hartferrit
- GUM** Gummi
- GUS** Guss
-  Edelstahl
- MES** Messing, massiv, oder Messing, glänzend massiv
- PA** Kunststoff, Polyamid
- PC** Kunststoff, Polycarbonat
- PE** Kunststoff, Polyethylen
- POM** Kunststoff, Polyoxymethylen
- PP** Kunststoff, Polypropylen
- PS** Kunststoff, Polystyrol
- PU** Kunststoff, Polyurethane
- PVC** Kunststoff, Polyvinylchlorid
- SGC** Spritzguss, verchromt
- STA** Stahl oder Stahl, verzinkt
- TPE** Kunststoff, Thermoplastische Elastomere

## Verpackung

**lose:** Der Artikel ist unverpackt

**geschrumpft:** Der Artikel ist mit einer Klarsicht-PE-Folie überzogen, „geschrumpft“

**geschrumpft SB:** Der geschrumpfte Artikel ist um eine SB-Aufhängung (Eurolochung) ergänzt

**SB-Beutel:** Der Artikel ist in einem Beutel aus Klarsicht-LDPT (Eurolochung) verpackt

**SB-Polybeutel:** Der Artikel ist in einem PE-Schlauch

**SB-Karton:** Der Artikel ist in einem Karton verpackt

**lfm-Rolle:** Der Artikel ist auf einer Rolle und kann auf Maß abgeschnitten werden

**eingeschweißt:** Der Artikel ist mit einer Klarsicht-PE-Folie eingeschweißt

**einseitig foliert:** Der Artikel ist einseitig mit einer Schutzfolie versehen

**gerollt im Karton:** Der Artikel ist zusammengerollt in einem Karton verpackt

**clap-pac:** Der Artikel ist in einer bruchsickeeren Klapp-Verpackung aus Klarsicht-PVC (Eurolochung) zum Wiederverschließen

**Min.BE:** Die Mindestbestelleinheit definiert zum einen die Mindestbestellmenge eines Artikels und zum anderen die Bestelleinheit.

Z. B.: Min.BE = 5 Stück: d. h., es müssen mindestens 5 Stück dieses Artikels bestellt werden oder 10 Stück oder 15 Stück usw.

**cabelino® -Kabelkanal-Sockelleisten**

**5**





## cabelino® -Kabelkanal-Sockelleisten

### Artikel-Nummern-Übersicht

Art.-Nr.	Seite	Art.-Nr.	Seite	Art.-Nr.	Seite	Art.-Nr.	Seite	Art.-Nr.	Seite	Art.-Nr.	Seite	Art.-Nr.	Seite		
50081	5.24	50322	5.24	55324	5.13	55703	5.17	55862	5.17	56045	5.12	56147	5.12	56590	5.15
50082	5.24	50339	5.24	55327	5.13	55704	5.17	55863	5.17	56048	5.12	56160	5.11	56591	5.15
50084	5.24	55180	5.09	55331	5.13	55705	5.17	55864	5.17	56049	5.12	56161	5.11	56592	5.15
50085	5.24	55181	5.09	55332	5.13	55706	5.17	55865	5.17	56050	5.12	56162	5.11	56593	5.15
50087	5.24	55182	5.09	55360	5.14	55740	5.16	55866	5.17	56051	5.12	56166	5.11	56594	5.15
50088	5.24	55183	5.09	55361	5.14	55741	5.16	55900	5.16	56052	5.12	56168	5.11	56596	5.15
50089	5.24	55184	5.09	55362	5.14	55742	5.16	55901	5.16	56070	5.11	56170	5.11	56597	5.15
50099	5.24	55185	5.09	55363	5.14	55743	5.16	55902	5.16	56071	5.11	56171	5.11	56610	5.15
50101	5.24	55186	5.09	55364	5.14	55744	5.16	55903	5.16	56072	5.11	56172	5.11	56611	5.15
50102	5.24	55187	5.09	55367	5.14	55745	5.16	55904	5.16	56076	5.11	56176	5.11	56612	5.15
50104	5.24	55188	5.09	55371	5.14	55746	5.16	55905	5.16	56078	5.11	56178	5.11	56616	5.15
50105	5.24	55200	5.11	55372	5.14	55760	5.20	55906	5.16	56100	5.10	56500	5.08	56640	5.13
50107	5.24	55201	5.11	55411	5.13	55761	5.20	55920	5.20	56101	5.10	56510	5.08	56641	5.13
50108	5.24	55202	5.11	55412	5.13	55762	5.20	55921	5.20	56102	5.10	56520	5.15	56642	5.13
50109	5.24	55203	5.11	55426	5.13	55763	5.20	55922	5.20	56103	5.10	56530	5.10	56643	5.13
50119	5.24	55204	5.11	55620	5.21	55764	5.20	55923	5.20	56104	5.10	56540	5.12	56644	5.13
50141	5.24	55205	5.11	55640	5.21	55765	5.20	55924	5.20	56106	5.10	56560	5.09	56647	5.13
50142	5.24	55206	5.11	55660	5.18	55766	5.20	55925	5.20	56107	5.10	56561	5.09	56651	5.13
50144	5.24	55207	5.11	55661	5.18	55820	5.18	55926	5.20	56120	5.09	56562	5.09	56652	5.13
50145	5.24	55208	5.11	55662	5.18	55821	5.18	55980	5.20	56121	5.09	56563	5.09	56660	5.14
50147	5.24	55245	5.15	55663	5.18	55822	5.18	55981	5.22	56122	5.09	56564	5.09	56661	5.14
50148	5.24	55248	5.15	55664	5.18	55823	5.18	55985	5.21	56126	5.09	56565	5.09	56662	5.14
50149	5.24	55249	5.15	55665	5.18	55824	5.18	55986	5.21	56128	5.09	56566	5.09	56663	5.14
50157	5.24	55250	5.15	55666	5.18	55825	5.18	56005	5.10	56130	5.09	56567	5.09	56664	5.14
50159	5.24	55251	5.15	55680	5.19	55826	5.18	56008	5.10	56131	5.09	56568	5.09	56667	5.14
50181	5.24	55252	5.15	55681	5.19	55840	5.19	56009	5.10	56132	5.09	56580	5.11	56671	5.14
50182	5.24	55260	5.15	55682	5.19	55841	5.19	56010	5.10	56136	5.09	56581	5.11	56672	5.14
50184	5.24	55261	5.15	55683	5.19	55842	5.19	56011	5.10	56138	5.09	56582	5.11	56681	5.13
50185	5.24	55262	5.15	55684	5.19	55843	5.19	56012	5.10	56140	5.12	56583	5.11	56682	5.13
50187	5.24	55266	5.15	55685	5.19	55844	5.19	56030	5.09	56141	5.12	56584	5.11	56692	5.13
50188	5.24	55320	5.13	55686	5.19	55845	5.19	56031	5.09	56142	5.12	56585	5.11	56695	5.21
50189	5.24	55321	5.13	55700	5.17	55846	5.19	56032	5.09	56143	5.12	56586	5.11	56696	5.21
50197	5.24	55322	5.13	55701	5.17	55860	5.17	56036	5.09	56144	5.12	56587	5.11		
50199	5.24	55323	5.13	55702	5.17	55861	5.17	56038	5.09	56146	5.12	56588	5.11		

# cabelino®-Kabelkanal-Sockelleisten

## Erläuterungen

### Erläuterungen

#### 1. Produktausführung

Alle Produkte sind in den in diesem Katalog angegebenen Ausführungen lieferbar. Änderungen, die dem technischen Fortschritt und der Produktverbesserung dienen, bleiben uns vorbehalten.

#### 2. Technische Daten

Die technischen Darstellungen und Maßangaben sind unverbindlich. Die Maßangaben sind Circa-Werte und können geringfügig nach oben bzw. unten abweichen.

#### 3. Qualitätsnorm Aluminium

Die Qualitätsnorm des angebotenen Materials richtet sich nach der DIN 1748.

#### 4. Nutzungsrecht (Shops/Verkaufsstände)

Die Shops werden kostenlos zur Verfügung gestellt. Sie verbleiben im Eigentum der Firma **alfer** und sind ausschließlich für **alfer**-Produkte bestimmt.

#### 5. Nutzungsrecht (Katalog und Datenträger)

Der vorliegende Katalog oder Datenträger ist ausschließlich für den Gebrauch des Empfängers bestimmt. Er darf Dritten nicht geliehen oder überlassen werden. Er ist in allen Teilen Eigentum der Firma **alfer** aluminium Gesellschaft mbH, D-79793 Wutöschingen.

**alfer** behält sich das Rückforderungsrecht für den Fall vor, dass der Katalog oder Datenträger zu unlauteren Wettbewerbszwecken verwendet wird. Der Nachdruck des Kataloges oder die Vervielfältigung des Datenträgers, auch auszugsweise, der Abdruck oder die Nachahmung der Abbildungen sowie Nachahmungen der Gestaltung sind verboten.

### Erläuterungen Markennamen

#### Achtung, wichtiger Hinweis!

Folgende Marken (®, M.R.) sind für die **alfer** aluminium Gesellschaft mbH, D-79793 Wutöschingen, registriert (Stand: 01. 04. 2009):

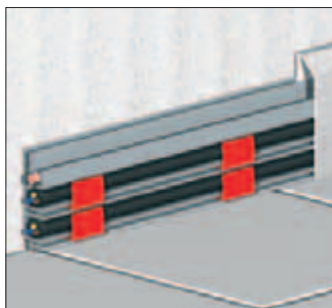
<b>alfer</b>	(EU) (FL) (CH) (USA)
<b>alferceram</b>	(D) (A) (B) (F) (I) (L) (NL) (P) (CH)
<b>alferoxal</b>	(D) (A) (B) (F) (I) (L) (NL) (P) (CH)
<b>cabelino</b>	(EU) (CH) (USA)
<b>clipstech</b>	(EU)
<b>coaxis</b>	(EU)
<b>combitech</b>	(D) (A) (B) (CZ) (DK) (F) (FIN) (H) (I) (L) (NL) (P) (PL) (CH) (FL) (USA)
<b>ferroplatan</b>	(EU)
<b>logika</b>	(EU)
<b>orditech</b>	(EU)

Wir weisen darauf hin, dass eine Nutzung dieser Rechte nur mit ausdrücklicher Genehmigung der **alfer** aluminium Gesellschaft mbH, D-79793 Wutöschingen, gestattet ist.

## cabelino®-Kabelkanal-Sockelleisten

### Sortimentsübersicht

Seite 5.08



#### cabelino®-Träger

45 mm und 60 mm  
Kunststoff

Seite 5.09



#### cabelino®-Kabelkanal-Sockelleisten

45 mm  
Aluminium, pulverbeschichtet und eloxiert

Seite 5.09



#### cabelino®-Kabelkanal-Sockelleisten

45 mm  
Edelstahl und Alunox



Seite 5.10



#### cabelino®-Kabelkanal-Sockelleisten

45 mm  
Kunststoff

Seite 5.10



#### cabelino®-Kabelkanal-Sockelleisten Vario

45 mm  
Kunststoff

# cabelino® -Kabelkanal-Sockelleisten

## Sortimentsübersicht

Seite 5.11



**cabelino® -Kabelkanal-Sockelleisten**

60 mm  
Aluminium, pulverbeschichtet und eloxiert

Seite 5.11



**cabelino® -Kabelkanal-Sockelleisten**

60 mm  
Edelstahl und Alunox



Seite 5.12



**cabelino® -Kabelkanal-Sockelleisten**

60 mm  
Kunststoff

Seite 5.12



**cabelino® -Kabelkanal-Sockelleisten Vario**

60 mm  
Kunststoff

Seite 5.13–5.14



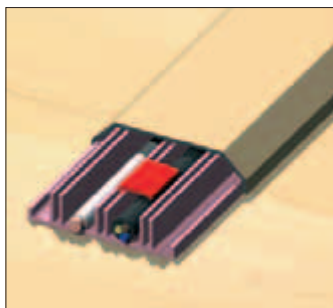
**Standard-Dach Vario, Blech-Dach Vario  
und Teppich-Dach Vario**

Kunststoff und Aluminium, eloxiert

## cabelino® -Kabelkanal-Sockelleisten

### Sortimentsübersicht

Seite 5.15



#### **cabelino®-Kabelkanäle**

Aluminium, pulverbeschichtet und eloxiert  
Kunststoff

Seite 5.16–5.21



#### **cabelino®-Zubehör**

Aluminium, blank  
Kunststoff

Seite 5.22



#### **cabelino®-Schutzleiterklemme**

Aluminium, blank

Seite 5.24



#### **Weich-Sockelleisten, selbstklebend**

Standard-Sortiment aus Weich-Kunststoff

Seite 5.24



#### **Knickwinkel, selbstklebend**

Standard-Sortiment aus Weich-Kunststoff



# cabelino®-Kabelkanal-Sockelleisten

## Sockelleisten, Kabelkanäle und Zubehör



Für die meisten sind Sockelleisten lediglich ein dekorativer Wandabschluss, mit dem gestalterische Akzente im Wohnbereich gesetzt werden können. Mit den **cabelino**-Kabelkanal-Sockelleisten haben Sie zusätzlich ein funktionelles System, das edle Trend-Designs mit der Funktionalität von integrierten Kabelkanälen verbindet. Es gibt sie in Edelstahl mit verschiedenen Optiken, Aluminium und Kunststoff in unterschiedlichen Farben, Edelmetall-, Holz- und Stein-Dekoren passend zu **alfer**-Dekor-Profilen. Die Sockelleisten sind TÜV-geprüft und entsprechen somit den neuesten sicherheitstechnischen Vorschriften.



Baustoff-Katalog - Kapitel 5 - 99924 000 - 71708 - 0210



Bei herkömmlichen Sockelleisten besteht immer die Gefahr, dass die Fugen aufplatzen und Spalten entstehen, wenn sich der Estrich mit den Jahren senkt. Das ist nicht nur unschön, sondern entwickelt sich auch zum unhygienischen Schmutzfänger.



Hier lässt sich die **cabelino**-Sockelleiste dank des Raster- bzw. Klemmspalts stufenlos bis zu 10 mm nachschieben. Auch wenn sich der Boden nur geringfügig senkt, muss nur die Sockelleiste nachgedrückt werden.

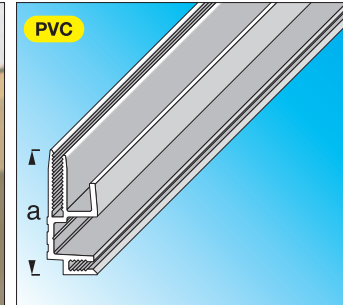
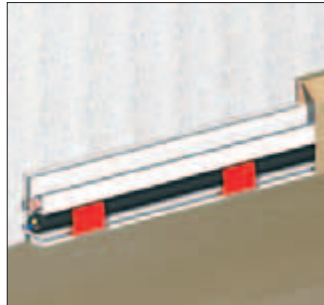
## cabelino® -Kabelkanal-Sockelleisten

### Träger



#### Träger, 45 mm

Das Träger-Profil benötigen Sie für die 45 mm hohe Sockelleiste. Sie können hier ein dickeres Kabel (max. Ø 9 mm) und ein dünneres Kabel (max. Ø 6 mm) verlegen. Das Träger-Profil besteht aus Kunststoff und ist einfach zu verlegen.

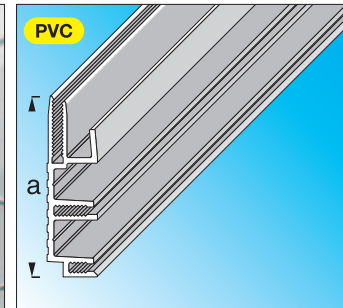
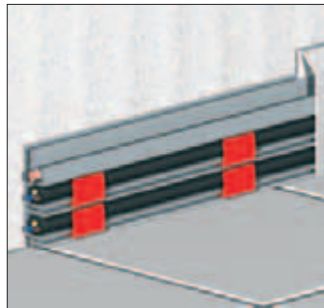


Min.BE = 5 Stück

Farbe	Maß a	Verpackung	EAN / Art.-Nr.
<b>Kunststoff (Hart-PVC)</b>			<b>Länge: 2,50 m</b>
weiß	33,5 mm	lose	4001116565007

#### Träger, 60 mm

Das Träger-Profil benötigen Sie für die 60 mm hohe Sockelleiste. Sie können hier zwei dickere Kabel (max. Ø 9 mm) und ein dünneres Kabel (max. Ø 6 mm) verlegen. Das Träger-Profil besteht aus Kunststoff und ist einfach zu verlegen.



Min.BE = 5 Stück

Farbe	Maß a	Verpackung	EAN / Art.-Nr.
<b>Kunststoff (Hart-PVC)</b>			<b>Länge: 2,50 m</b>
grau	48,5 mm	lose	4001116565106



### Anwender-Tipps

Sie müssen die Löcher für die Befestigung nicht vorher ins Träger-Profil bohren und dann mühsam jedes Loch an der Wand anzeichnen. Bohren Sie mit dem passenden Steinbohrer durch das Träger-Profil direkt in die Wand und stecken den Dübel ein. Danach verschrauben Sie die Sockelleiste. Jetzt können Sie die Kabel verlegen und mit den Kabelclips fixieren. Danach die abgelängte Sockelleiste einfach von oben aufschieben.

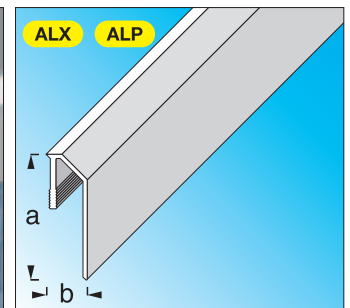
# cabelino® -Kabelkanal-Sockelleisten

## Sockelleisten



### Kabelkanal-Sockelleiste, 45 mm

Die äußerst dekorative 45 mm hohe Kabelkanal-Sockelleiste wird einfach auf das zuvor montierte Träger-Profil, 45 mm, aufgedrückt. Sie ist in tollen Design-Farben erhältlich. Kabelkanal-Sockelleisten in pulverbeschichtetem oder eloxiertem Aluminium haben eine veredelte Oberfläche und verändern diese auch bei Licht und Feuchtigkeit nicht mehr. Sie eignen sich für hohe mechanische Belastungen.

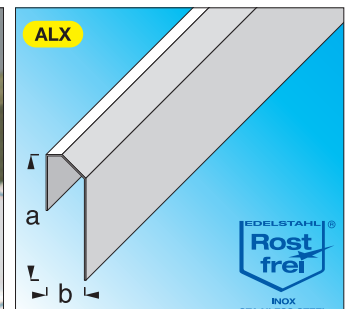


Min.BE = 5 Stück

Farbe	Maß a	Maß b	Verpackung	EAN / Art.-Nr.	EAN / Art.-Nr.
<b>Aluminium, eloxiert</b>				<b>Länge: 1,00 m</b>	<b>Länge: 2,50 m</b>
silber	45,0 mm	15,0 mm	geschumpft SB	400111656036 1	
silber	45,0 mm	15,0 mm	geschumpft	400111656136 8	400111656126 9
<b>Aluminium, pulverbeschichtet</b>				<b>Länge: 1,00 m</b>	<b>Länge: 2,50 m</b>
ahorn	45,0 mm	15,0 mm	geschumpft SB	400111656030 9	
ahorn	45,0 mm	15,0 mm	geschumpft	400111656130 6	400111656120 7
buche	45,0 mm	15,0 mm	geschumpft SB	400111656031 6	
buche	45,0 mm	15,0 mm	geschumpft	400111656131 3	400111656121 4
eiche	45,0 mm	15,0 mm	geschumpft SB	400111656032 3	
eiche	45,0 mm	15,0 mm	geschumpft	400111656132 0	400111656122 1
kork	45,0 mm	15,0 mm	geschumpft SB	400111656038 5	
kork	45,0 mm	15,0 mm	geschumpft	400111656138 2	400111656128 3

### Kabelkanal-Sockelleiste, 45 mm

Die äußerst dekorative 45 mm hohe Kabelkanal-Sockelleiste wird einfach auf das zuvor montierte Träger-Profil, 45 mm, aufgedrückt. Sie ist in tollen Designs erhältlich. Kabelkanal-Sockelleisten in Edelstahl eignen sich für hohe mechanische Belastungen und sind weitgehend gegen alle Chemikalien beständig. Sie finden oft Anwendung in der Lebensmittelindustrie, in Krankenhäusern und Schwimmbädern etc.



Min.BE = 5 Stück

Farbe	Maß a	Maß b	Verpackung	Verpackung bei 2,50 m	EAN / Art.-Nr.	EAN / Art.-Nr.
<b>Edelstahl</b>					<b>Länge: 0,48 m</b>	<b>Länge: 2,50 m</b>
gebürstet	45,0 mm	15,0 mm	geschumpft SB à 2 Stück	geschumpft	400111655181 9	400111656561 8
leinen	45,0 mm	15,0 mm	geschumpft SB à 2 Stück	geschumpft	400111655182 6	400111656562 5
leinen blau	45,0 mm	15,0 mm	geschumpft SB à 2 Stück	geschumpft	400111655183 3	400111656563 2
karo gold	45,0 mm	15,0 mm	geschumpft SB à 2 Stück	geschumpft	400111655184 0	400111656564 9
karo blau	45,0 mm	15,0 mm	geschumpft SB à 2 Stück	geschumpft	400111655185 7	400111656565 6
pfaueauge	45,0 mm	15,0 mm	geschumpft SB à 2 Stück	geschumpft	400111655186 4	400111656566 3
wasserblasen	45,0 mm	15,0 mm	geschumpft SB à 2 Stück	geschumpft	400111655187 1	400111656567 0
spiegel	45,0 mm	15,0 mm	geschumpft SB à 2 Stück	geschumpft	400111655188 8	400111656568 7
<b>Alunox</b>					<b>Länge: 0,48 m</b>	<b>Länge: 2,50 m</b>
edelstahloptik	45,0 mm	15,0 mm	geschumpft SB à 2 Stück	geschumpft	400111655180 2	400111656560 1

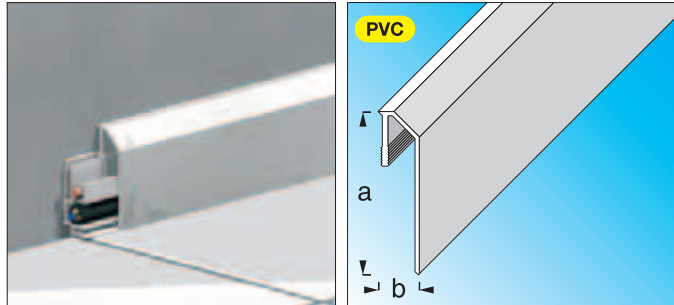
## cabelino® -Kabelkanal-Sockelleisten

### Sockelleisten



#### Kabelkanal-Sockelleiste, 45 mm

Die äußerst dekorative 45 mm hohe Kabelkanal-Sockelleiste wird einfach auf das zuvor montierte Träger-Profil, 45 mm, aufgedrückt. Sie ist in tollen Design-Farben erhältlich. Kabelkanal-Sockelleisten aus Kunststoff sind die preisgünstigste Variante und eignen sich für normale mechanische Beanspruchungen. Sie verändern bei Feuchtigkeit ihre Oberfläche nicht mehr und sind gegen verschiedene Chemikalien beständig.

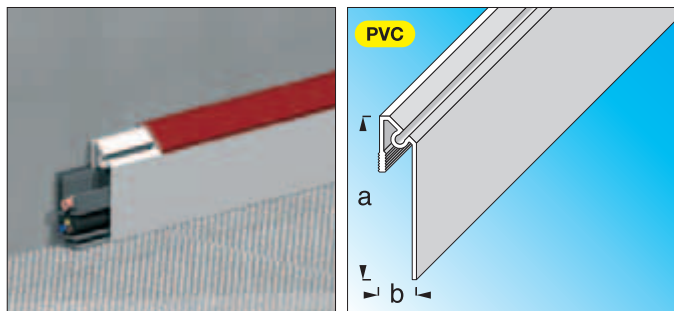


Min.BE = 5 Stück

Farbe	Maß a	Maß b	Verpackung	EAN / Art.-Nr.
<b>Kunststoff (Hart-PVC)</b>				<b>Länge: 2,50 m</b>
ahorn	45,0 mm	15,0 mm	lose	4001116561009
buche	45,0 mm	15,0 mm	lose	4001116561016
eiche	45,0 mm	15,0 mm	lose	4001116561023
mahagoni	45,0 mm	15,0 mm	lose	4001116561030
nussbaum	45,0 mm	15,0 mm	lose	4001116561047
esche weiß	45,0 mm	15,0 mm	lose	4001116561061
weiß	45,0 mm	15,0 mm	lose	4001116561078
kirschbaum	45,0 mm	15,0 mm	geschrumpft SB	4001116560057
marmorweiß	45,0 mm	15,0 mm	geschrumpft SB	4001116560088
marmorgrau	45,0 mm	15,0 mm	geschrumpft SB	4001116560095
venice gold	45,0 mm	15,0 mm	geschrumpft SB	4001116560101
platin gold	45,0 mm	45,0 mm	geschrumpft SB	4001116560118
reflex silber	45,0 mm	15,0 mm	geschrumpft SB	4001116560125

#### Kabelkanal-Sockelleiste Vario, 45 mm

Die Kabelkanal-Sockelleiste Vario, 45 mm, wird benötigt, um in Verbindung mit den verschiedenen Dachformen unterschiedliche Anwendungsmöglichkeiten zu erhalten (Standard-, Blech- und Teppich-Dach-Sockelleiste). Die Kabelkanal-Sockelleiste Vario ist in weißem Kunststoff erhältlich.



Min.BE = 5 Stück

Farbe	Maß a	Maß b	Verpackung	EAN / Art.-Nr.
<b>Kunststoff (Hart-PVC)</b>				<b>Länge: 2,50 m</b>
weiß	43,5 mm	15,0 mm	lose	4001116565304



#### Anwender-Tipps

Im Gegensatz zu den Kunststoff- und Aluminium-Profilen werden Edelstahl- und Alunox-Profile nicht in den oberen Rasterspalt, sondern in den hinteren Klemmspalt gesteckt und so fixiert.



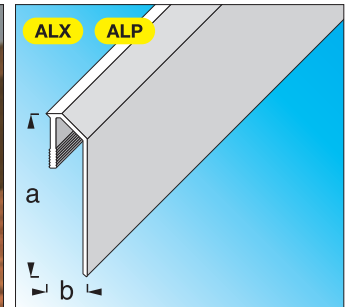
# cabelino® -Kabelkanal-Sockelleisten

## Sockelleisten



### Kabelkanal-Sockelleiste, 60 mm

Die äußerst dekorative 60 mm hohe Kabelkanal-Sockelleiste wird einfach auf das zuvor montierte Träger-Profil, 60 mm, aufgedrückt. Sie ist in tollen Design-Farben erhältlich. Kabelkanal-Sockelleisten in pulverbeschichtetem oder eloxiertem Aluminium haben eine veredelte Oberfläche und verändern diese auch bei Licht und Feuchtigkeit nicht mehr. Sie eignen sich für hohe mechanische Belastungen.

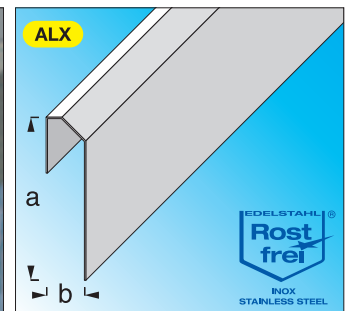


Min.BE = 5 Stück

Farbe	Maß a	Maß b	Verpackung	EAN / Art.-Nr.	EAN / Art.-Nr.
<b>Aluminium, eloxiert</b>				<b>Länge: 1,00 m</b>	<b>Länge: 2,50 m</b>
silber	60,0 mm	15,0 mm	geschumpft SB	400111656076 7	
silber	60,0 mm	15,0 mm	geschumpft	400111656176 4	400111656166 5
<b>Aluminium, pulverbeschichtet</b>				<b>Länge: 1,00 m</b>	<b>Länge: 2,50 m</b>
ahorn	60,0 mm	15,0 mm	geschumpft SB	400111656070 5	
ahorn	60,0 mm	15,0 mm	geschumpft	400111656170 2	400111656160 3
buche	60,0 mm	15,0 mm	geschumpft SB	400111656071 2	
buche	60,0 mm	15,0 mm	geschumpft	400111656171 9	400111656161 0
eiche	60,0 mm	15,0 mm	geschumpft SB	400111656072 9	
eiche	60,0 mm	15,0 mm	geschumpft	400111656172 6	400111656162 7
kork	60,0 mm	15,0 mm	geschumpft SB	400111656078 1	
kork	60,0 mm	15,0 mm	geschumpft	400111656178 8	400111656168 9

### Kabelkanal-Sockelleiste, 60 mm

Die äußerst dekorative 60 mm hohen Kabelkanal-Sockelleiste wird einfach auf das zuvor montierte Träger-Profil, 60 mm, aufgedrückt. Sie ist in tollen Designs erhältlich. Kabelkanal-Sockelleisten in Edelstahl eignen sich für hohe mechanische Belastungen und sind weitgehend gegen alle Chemikalien beständig. Sie finden oft Anwendung in der Lebensmittelindustrie, in Krankenhäusern und Schwimmbädern etc.



Min.BE = 5 Stück

Farbe	Maß a	Maß b	Verpackung	Verpackung bei 2,50 m	EAN / Art.-Nr.	EAN / Art.-Nr.
<b>Edelstahl</b>					<b>Länge: 0,48 m</b>	<b>Länge: 2,50 m</b>
gebürstet	60,0 mm	15,0 mm	geschumpft SB à 2 Stück	geschumpft	400111655201 4	400111656581 6
leinen	60,0 mm	15,0 mm	geschumpft SB à 2 Stück	geschumpft	400111655202 1	400111656582 3
leinen blau	60,0 mm	15,0 mm	geschumpft SB à 2 Stück	geschumpft	400111655203 8	400111656583 0
karo gold	60,0 mm	15,0 mm	geschumpft SB à 2 Stück	geschumpft	400111655204 5	400111656584 7
karo blau	60,0 mm	15,0 mm	geschumpft SB à 2 Stück	geschumpft	400111655205 2	400111656585 4
pfaueauge	60,0 mm	15,0 mm	geschumpft SB à 2 Stück	geschumpft	400111655206 9	400111656586 1
wasserblasen	60,0 mm	15,0 mm	geschumpft SB à 2 Stück	geschumpft	400111655207 6	400111656587 8
spiegel	60,0 mm	15,0 mm	geschumpft SB à 2 Stück	geschumpft	400111655208 3	400111656588 5
<b>Alunox</b>					<b>Länge: 0,48 m</b>	<b>Länge: 2,50 m</b>
edelstahloptik	60,0 mm	15,0 mm	geschumpft SB à 2 Stück	geschumpft	400111655200 7	400111656580 9

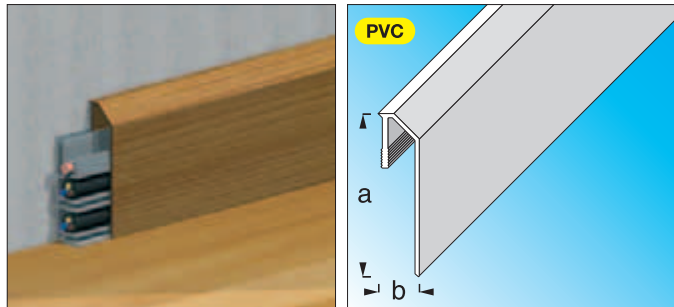
## cabelino® -Kabelkanal-Sockelleisten

### Sockelleisten



#### Kabelkanal-Sockelleiste, 60 mm

Die äußerst dekorative 60 mm hohe Kabelkanal-Sockelleiste wird einfach auf das zuvor montierte Träger-Profil, 60 mm, aufgedrückt. Sie ist in tollen Design-Farben erhältlich. Kabelkanal-Sockelleisten aus Kunststoff sind die preisgünstigste Variante und eignen sich für normale mechanische Beanspruchungen. Sie verändern bei Feuchtigkeit ihre Oberfläche nicht mehr und sind gegen verschiedene Chemikalien beständig.

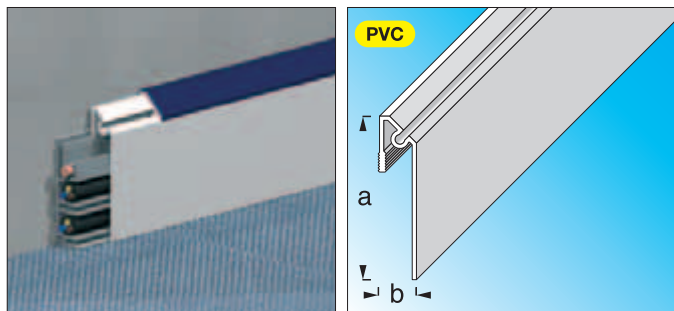


Min.BE = 5 Stück

Farbe	Maß a	Maß b	Verpackung	EAN / Art.-Nr.
<b>Kunststoff (Hart-PVC)</b>				<b>Länge: 2,50 m</b>
ahorn	60,0 mm	15,0 mm	lose	4001116561405
buche	60,0 mm	15,0 mm	lose	4001116561412
eiche	60,0 mm	15,0 mm	lose	4001116561429
mahagoni	60,0 mm	15,0 mm	lose	4001116561436
nussbaum	60,0 mm	15,0 mm	lose	4001116561443
esche weiß	60,0 mm	15,0 mm	lose	4001116561467
weiß	60,0 mm	15,0 mm	lose	4001116561474
kirschbaum	60,0 mm	15,0 mm	geschrumpft SB	4001116560453
marmorweiß	60,0 mm	15,0 mm	geschrumpft SB	4001116560484
marmorgrau	60,0 mm	15,0 mm	geschrumpft SB	4001116560491
venice gold	60,0 mm	15,0 mm	geschrumpft SB	4001116560507
platin gold	60,0 mm	15,0 mm	geschrumpft SB	4001116560514
reflex silber	60,0 mm	15,0 mm	geschrumpft SB	4001116560521

#### Kabelkanal-Sockelleiste Vario, 60 mm

Die Kabelkanal-Sockelleiste Vario, 60 mm, wird benötigt, um in Verbindung mit den verschiedenen Dachformen unterschiedliche Anwendungsmöglichkeiten zu erhalten (Standard-, Blech- und Teppich-Dach-Sockelleiste). Die Kabelkanal-Sockelleiste Vario ist in weißem Kunststoff erhältlich.



Min.BE = 5 Stück

Farbe	Maß a	Maß b	Verpackung	EAN / Art.-Nr.
<b>Kunststoff (Hart-PVC)</b>				<b>Länge: 2,50 m</b>
weiß	58,5 mm	15,0 mm	lose	4001116565403



#### Anwender-Tipps

„Huckepack-Variante“: Sind einmal alle Kabelkanäle belegt, ist es durch die besondere Profil-Form mühelos möglich, noch weitere „Sockelleisten-Stockwerke“ anzubringen.

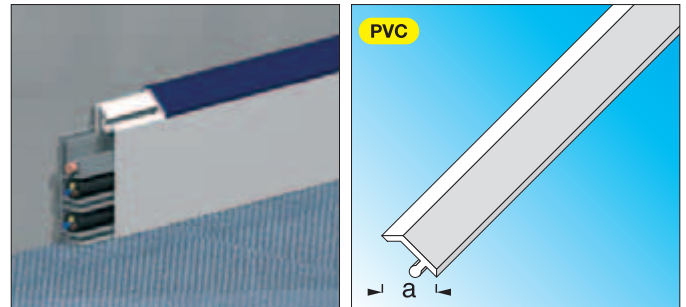
# cabelino®-Kabelkanal-Sockelleisten

## Sockelleisten



### Standard-Dach Vario

Das Standard-Dach Vario wird einfach auf die Kabelkanal-Sockelleiste Vario aufgeschoben. Sollte der Fußbodenbelag einmal erneuert werden und eine andere Farbe erhalten, muss nur das Dach in der neuen Farbe ausgetauscht werden. Das Standard-Dach Vario ist aus Kunststoff und in acht Farben erhältlich.

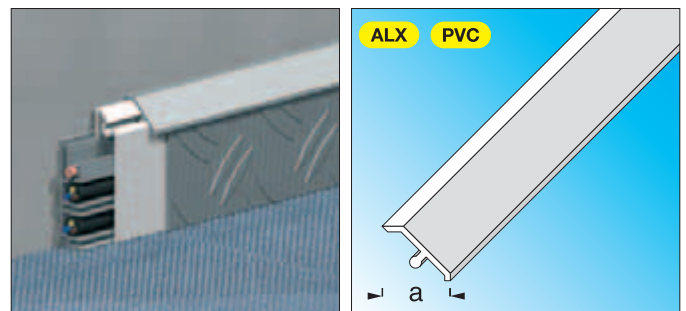


Min.BE = 5 Stück

Farbe	Maß a	Verpackung	EAN / Art.-Nr.
<b>Kunststoff (Hart-PVC)</b>			<b>Länge: 1,00 m</b>
schwarz	15,0 mm	geschrumpft SB à 5 Stück	4001116553202
schwarz	15,0 mm	geschrumpft à 5 Stück	4001116566400
blau	15,0 mm	geschrumpft SB à 5 Stück	4001116553219
blau	15,0 mm	geschrumpft à 5 Stück	4001116566417
rot	15,0 mm	geschrumpft SB à 5 Stück	4001116553226
rot	15,0 mm	geschrumpft à 5 Stück	4001116566424
grün	15,0 mm	geschrumpft SB à 5 Stück	4001116553233
grün	15,0 mm	geschrumpft à 5 Stück	4001116566431
gelb	15,0 mm	geschrumpft SB à 5 Stück	4001116553240
gelb	15,0 mm	geschrumpft à 5 Stück	4001116566448
weiß	15,0 mm	geschrumpft SB à 5 Stück	4001116553271
weiß	15,0 mm	geschrumpft à 5 Stück	4001116566479
platin gold	15,0 mm	geschrumpft SB à 5 Stück	4001116553318
platin gold	15,0 mm	geschrumpft à 5 Stück	4001116566516
reflex silber	15,0 mm	geschrumpft SB à 5 Stück	4001116553325
reflex silber	15,0 mm	geschrumpft à 5 Stück	4001116566523

### Blech-Dach Vario

Das Blech-Dach Vario wird einfach auf die Kabelkanal-Sockelleiste Vario aufgeschoben. Es wird verwendet, wenn die Sockelleiste mit einem Blechstreifen verkleidet wird. Es ist breiter als die Sockelleiste, um die Blechkante zu überdecken. Das Blech-Dach Vario gibt es in Kunststoff (zwei Farben) und silberfarben eloxiertem Aluminium.



Min.BE = 5 Stück

Farbe	Maß a	Verpackung	EAN / Art.-Nr.
<b>Aluminium, eloxiert</b>			<b>Länge: 1,00 m</b>
silber	18,6 mm	geschrumpft SB à 5 Stück	4001116554261
silber	18,6 mm	geschrumpft à 5 Stück	4001116566929
<b>Kunststoff (Hart-PVC)</b>			<b>Länge: 1,00 m</b>
platin gold	18,6 mm	geschrumpft SB à 5 Stück	4001116554117
platin gold	18,6 mm	geschrumpft à 5 Stück	4001116566813
reflex silber	18,6 mm	geschrumpft SB à 5 Stück	4001116554124
reflex silber	18,6 mm	geschrumpft à 5 Stück	4001116566820

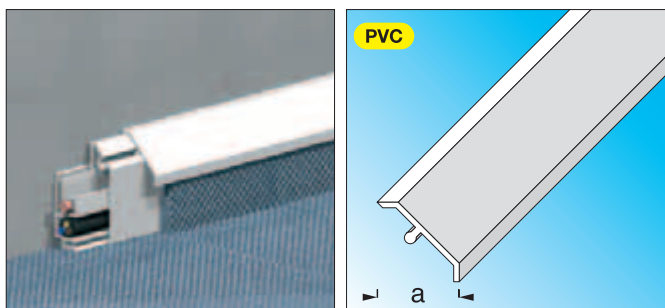
## cabelino® -Kabelkanal-Sockelleisten

### Sockelleisten Vario



#### Teppich-Dach Vario

Das Teppich-Dach Vario wird einfach auf die Kabelkanal-Sockelleiste Vario aufgeschoben. Es wird verwendet, wenn die Sockelleiste mit einem Teppichstreifen verkleidet wird. Es ist breiter als die Sockelleiste, um die Teppichkante zu überdecken. Das Teppich-Dach Vario ist aus Kunststoff und in acht Farben erhältlich.



Min.BE = 5 Stück

Farbe	Maß a	Verpackung	EAN / Art.-Nr.
<b>Kunststoff (Hart-PVC)</b>			
<b>Länge: 1,00 m</b>			
schwarz	22,5 mm	geschrumpft SB à 5 Stück	4001116 55360 8
schwarz	22,5 mm	geschrumpft à 5 Stück	4001116 56660 8
blau	22,5 mm	geschrumpft SB à 5 Stück	4001116 55361 5
blau	22,5 mm	geschrumpft à 5 Stück	4001116 56661 5
rot	22,5 mm	geschrumpft SB à 5 Stück	4001116 55362 2
rot	22,5 mm	geschrumpft à 5 Stück	4001116 56662 2
grün	22,5 mm	geschrumpft SB à 5 Stück	4001116 55363 9
grün	22,5 mm	geschrumpft à 5 Stück	4001116 56663 9
gelb	22,5 mm	geschrumpft SB à 5 Stück	4001116 55364 6
gelb	22,5 mm	geschrumpft à 5 Stück	4001116 56664 6
weiß	22,5 mm	geschrumpft SB à 5 Stück	4001116 55367 7
weiß	22,5 mm	geschrumpft à 5 Stück	4001116 56667 7
platin gold	22,5 mm	geschrumpft SB à 5 Stück	4001116 55371 4
platin gold	22,5 mm	geschrumpft à 5 Stück	4001116 56671 4
reflex silber	22,5 mm	geschrumpft SB à 5 Stück	4001116 55372 1
reflex silber	22,5 mm	geschrumpft à 5 Stück	4001116 56672 1



#### Anwender-Tipps

##### Sockelleisten Vario mit Blech-Einlage

Die Sockelleiste Vario einfach mit Blechstreifen, Unterseite bündig, bekleben:

Sockelleiste Vario 45 = Blechstreifen-Höhe ca. 32 mm

Sockelleiste Vario 60 = Blechstreifen-Höhe ca. 47 mm

Verwendet wird dafür geeigneter Klebstoff oder doppelseitiges Klebeband.

Ist der Blechstreifen fest verklebt, so kann das gewünschte Blech-Dach in die obere Nut der Sockelleiste Vario eingeschoben werden.

Für Innen- oder Außenecken empfehlen wir aus optischen Gründen, auf Gehrung zu sägen. Am besten verwendet man dazu eine Präzisions-Schneidlade aus dem **alfer**-Werkzeug-Sortiment.



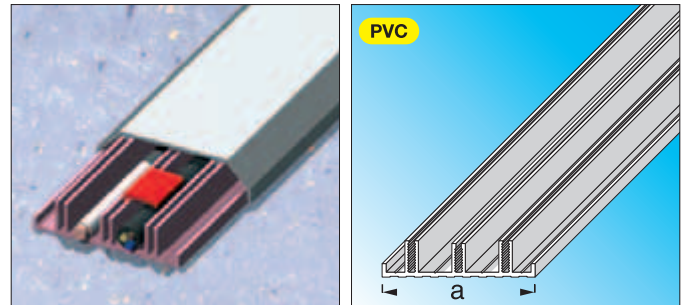
# cabelino® -Kabelkanal-Sockelleisten

## Kabelkanäle



### Kabelkanal-Träger

Das Träger-Profil benötigen Sie für die Kabelkanal-Abdeckung. Sie können hier zwei dickere Kabel (max. Ø 10 mm) und zwei dünnere Kabel (max. Ø 6 mm) verlegen. Das Träger-Profil besteht aus Kunststoff und ist einfach zu verlegen.

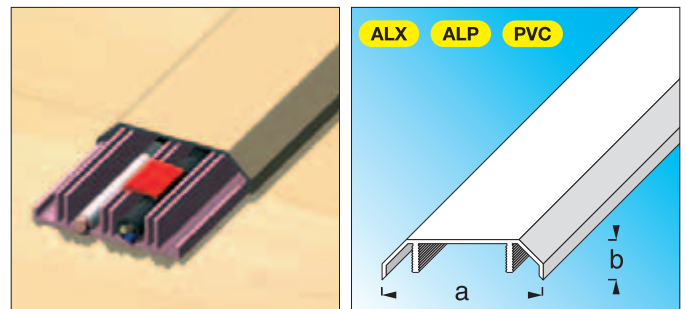


Min.BE = 5 Stück

Farbe	Maß a	Verpackung	EAN / Art.-Nr.
<b>Kunststoff (Hart-PVC)</b>			<b>Länge: 2,50 m</b>
rosa	57,0 mm	lose	4001116565205

### Kabelkanal-Abdeckung

Die äußerst dekorative Kabelkanal-Abdeckung wird einfach auf das zuvor montierte Träger-Profil aufgedrückt. Man kann sie wahlweise an der Wand oder auf dem Boden verwenden. Sie ist in tollen Design-Farben erhältlich. Es gibt sie in Kunststoff, pulverbeschichtetem oder eloxiertem Aluminium.



Min.BE = 5 Stück

Farbe	Maß a	Maß b	Verpackung	EAN / Art.-Nr.
<b>Aluminium, eloxiert</b>				<b>Länge: 1,00 m</b>
silber	60,0 mm	15,0 mm	geschrumpft SB	4001116552663
silber	60,0 mm	15,0 mm	geschrumpft	4001116566165
<b>Aluminium, pulverbeschichtet</b>				<b>Länge: 1,00 m</b>
ahorn	60,0 mm	15,0 mm	geschrumpft SB	4001116552601
ahorn	60,0 mm	15,0 mm	geschrumpft	4001116566103
buche	60,0 mm	15,0 mm	geschrumpft SB	4001116552618
buche	60,0 mm	15,0 mm	geschrumpft	4001116566110
eiche	60,0 mm	15,0 mm	geschrumpft SB	4001116552625
eiche	60,0 mm	15,0 mm	geschrumpft	4001116566127
<b>Kunststoff (Hart-PVC)</b>				<b>Länge: 2,50 m</b>
ahorn	60,0 mm	15,0 mm	lose	4001116565908
buche	60,0 mm	15,0 mm	lose	4001116565915
eiche	60,0 mm	15,0 mm	lose	4001116565922
mahagoni	60,0 mm	15,0 mm	lose	4001116565939
nussbaum	60,0 mm	15,0 mm	lose	4001116565946
esche weiß	60,0 mm	15,0 mm	lose	4001116565960
weiß	60,0 mm	15,0 mm	lose	4001116565977
kirschbaum	60,0 mm	15,0 mm	geschrumpft SB	4001116552458
marmorweiß	60,0 mm	15,0 mm	geschrumpft SB	4001116552489
marmorgrau	60,0 mm	15,0 mm	geschrumpft SB	4001116552496
venice gold	60,0 mm	15,0 mm	geschrumpft SB	4001116552502
platin gold	60,0 mm	15,0 mm	geschrumpft SB	4001116552519
reflex silber	60,0 mm	15,0 mm	geschrumpft SB	4001116552526

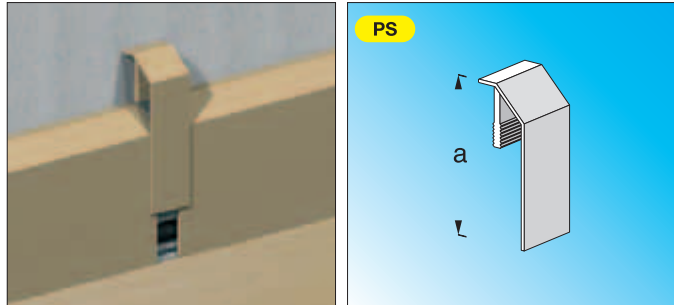
## cabelino® -Kabelkanal-Sockelleisten

### Zubehör



#### Verbinder

Wenn Sie Sockelleisten stoßen, können Sie im Stoßbereich einen Verbinder anbringen. Unsauber geschnittene Sockelleisten werden hierdurch kaschiert. Er besteht aus Kunststoff und ist in sieben Farben erhältlich.



Min.BE = 5 Stück

Farbe	Maß a	Verpackung	EAN / Art.-Nr.
<b>Kunststoff (Polystyrol)</b>			
silber	45,0 mm	SB-Beutel à 2 Stück	4001116 55740 8
gold	45,0 mm	SB-Beutel à 2 Stück	4001116 55741 5
ahorn	45,0 mm	SB-Beutel à 2 Stück	4001116 55742 2
buche	45,0 mm	SB-Beutel à 2 Stück	4001116 55743 9
eiche	45,0 mm	SB-Beutel à 2 Stück	4001116 55744 6
esche weiß	45,0 mm	SB-Beutel à 2 Stück	4001116 55745 3
weiß	45,0 mm	SB-Beutel à 2 Stück	4001116 55746 0
silber	60,0 mm	SB-Beutel à 2 Stück	4001116 55900 6
gold	60,0 mm	SB-Beutel à 2 Stück	4001116 55901 3
ahorn	60,0 mm	SB-Beutel à 2 Stück	4001116 55902 0
buche	60,0 mm	SB-Beutel à 2 Stück	4001116 55903 7
eiche	60,0 mm	SB-Beutel à 2 Stück	4001116 55904 4
esche weiß	60,0 mm	SB-Beutel à 2 Stück	4001116 55905 1
weiß	60,0 mm	SB-Beutel à 2 Stück	4001116 55906 8



#### Anwender-Tipps

Sockelleisten können stumpf gestoßen werden. Schöner ist es, passende Verbinder zu verwenden. Die Lücke zwischen den Sockelleisten-Enden sollte dann ca. 12 mm betragen. Auch der Verbinder wird einfach nur in den oberen Rasterspalt des Trägers von oben eingeklipst.

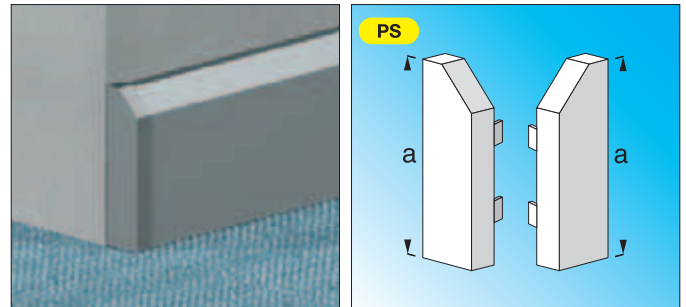
# cabelino® -Kabelkanal-Sockelleisten

## Zubehör



### Abschluss, 1 Stück links und 1 Stück rechts

Am Ende einer Sockelleiste, z. B. an einer Türe, können Sie damit einen sauberen Abschluss gestalten. Der Abschluss wird einfach auf die Sockelleiste aufgesteckt. Sie besteht aus Kunststoff und ist in sieben Farben erhältlich.



Min.BE = 5 Stück

Farbe	Maß a	Verpackung	EAN / Art.-Nr.
<b>Kunststoff (Polystyrol)</b>			
silber	45,0 mm	SB-Beutel à 2 Stück	4001116557002
gold	45,0 mm	SB-Beutel à 2 Stück	4001116557019
ahorn	45,0 mm	SB-Beutel à 2 Stück	4001116557026
buche	45,0 mm	SB-Beutel à 2 Stück	4001116557033
eiche	45,0 mm	SB-Beutel à 2 Stück	4001116557040
esche weiß	45,0 mm	SB-Beutel à 2 Stück	4001116557057
weiß	45,0 mm	SB-Beutel à 2 Stück	4001116557064
silber	60,0 mm	SB-Beutel à 2 Stück	4001116558603
gold	60,0 mm	SB-Beutel à 2 Stück	4001116558610
ahorn	60,0 mm	SB-Beutel à 2 Stück	4001116558627
buche	60,0 mm	SB-Beutel à 2 Stück	4001116558634
eiche	60,0 mm	SB-Beutel à 2 Stück	4001116558641
esche weiß	60,0 mm	SB-Beutel à 2 Stück	4001116558658
weiß	60,0 mm	SB-Beutel à 2 Stück	4001116558665

Baustoff-Katalog - Kapitel 5 - 99924 000 - 71708 - 0210



### Anwender-Tipps

Um einen perfekten Abschluss zu bekommen, sägt man den Träger 12 mm kürzer und die Sockelleiste bündig mit der Wand ab und steckt einen linken oder rechten Abschluss seitlich auf.

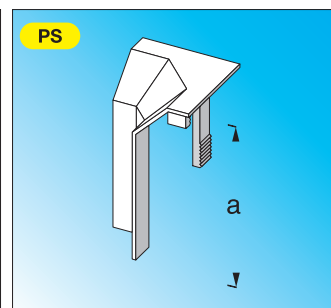
## cabelino® -Kabelkanal-Sockelleisten

### Zubehör



#### Innenecke

Wenn Sie mit einer Sockelleiste eine Innenecke ausbilden müssen, können Sie entweder die Sockelleiste auf Gehrung sägen oder ein Inneneck verwenden. Das Inneneck wird einfach von oben auf die Sockelleiste aufgesteckt. Es besteht aus Kunststoff und ist in sieben Farben erhältlich.



Min.BE = 5 Stück

Farbe	Maß a	Verpackung	EAN / Art.-Nr.
<b>Kunststoff (Polystyrol)</b>			
silber	45,0 mm	SB-Beutel à 2 Stück	4001116 55660 9
gold	45,0 mm	SB-Beutel à 2 Stück	4001116 55661 6
ahorn	45,0 mm	SB-Beutel à 2 Stück	4001116 55662 3
buche	45,0 mm	SB-Beutel à 2 Stück	4001116 55663 0
eiche	45,0 mm	SB-Beutel à 2 Stück	4001116 55664 7
esche weiß	45,0 mm	SB-Beutel à 2 Stück	4001116 55665 4
weiß	45,0 mm	SB-Beutel à 2 Stück	4001116 55666 1
silber	60,0 mm	SB-Beutel à 2 Stück	4001116 55820 7
gold	60,0 mm	SB-Beutel à 2 Stück	4001116 55821 4
ahorn	60,0 mm	SB-Beutel à 2 Stück	4001116 55822 1
buche	60,0 mm	SB-Beutel à 2 Stück	4001116 55823 8
eiche	60,0 mm	SB-Beutel à 2 Stück	4001116 55824 5
esche weiß	60,0 mm	SB-Beutel à 2 Stück	4001116 55825 2
weiß	60,0 mm	SB-Beutel à 2 Stück	4001116 55826 9



#### Anwender-Tipps

##### Inneneck-Montage

Für eine saubere Eckverlegung ist es nicht nötig, den Träger auf Gehrung zu sägen. Bei einer Innenecke hält man einen Abstand von 13 mm zur Ecke:

Länge des Trägers = Wandlänge – 13 mm (je Innenecke)

Den angepassten Träger auf den fertigen Bodenbelag legen, an die Wand drücken und im Abstand von ca. 30 cm abwechselnd durch den mittleren und unteren Kabelkanal mit Senkschrauben und Dübeln (Art.-Nr. 55986) an der Wand fixieren.

Kleinere Kabel, wie z. B. Telefonkabel, einfach in den oberen Kabelkanal legen. Starke Kabel fixiert man mit den roten Kabelclips im mittleren oder unteren Kabelkanal. So können diese beim Verlegen nicht ständig herausrutschen.

Bevor die Sockelleiste einfach in den oberen Rasterpalt des Trägers eingeklipst werden kann, kürzt man diese auf die richtige Länge:

Länge der Sockelleiste = Wandlänge – 33 mm (je Innenecke)



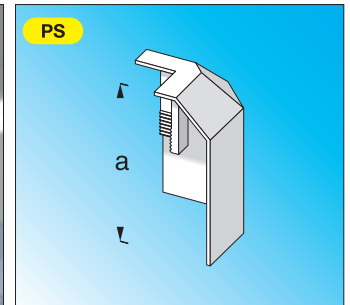
# cabelino® -Kabelkanal-Sockelleisten

## Zubehör



### Außenecke

Wenn Sie mit einer Sockelleiste eine Außenecke ausbilden müssen, können Sie entweder die Sockelleiste auf Gehrung sägen oder ein Außeneck verwenden. Das Außeneck wird einfach von oben auf die Sockelleiste aufgesteckt. Es besteht aus Kunststoff und ist in sieben Farben erhältlich.



Min.BE = 5 Stück

Farbe	Maß a	Verpackung	EAN / Art.-Nr.
<b>Kunststoff (Polystyrol)</b>			
silber	45,0 mm	SB-Beutel à 2 Stück	4001116 55680 7
gold	45,0 mm	SB-Beutel à 2 Stück	4001116 55681 4
ahorn	45,0 mm	SB-Beutel à 2 Stück	4001116 55682 1
buche	45,0 mm	SB-Beutel à 2 Stück	4001116 55683 8
eiche	45,0 mm	SB-Beutel à 2 Stück	4001116 55684 5
esche weiß	45,0 mm	SB-Beutel à 2 Stück	4001116 55685 2
weiß	45,0 mm	SB-Beutel à 2 Stück	4001116 55686 9
silber	60,0 mm	SB-Beutel à 2 Stück	4001116 55840 5
gold	60,0 mm	SB-Beutel à 2 Stück	4001116 55841 2
ahorn	60,0 mm	SB-Beutel à 2 Stück	4001116 55842 9
buche	60,0 mm	SB-Beutel à 2 Stück	4001116 55843 6
eiche	60,0 mm	SB-Beutel à 2 Stück	4001116 55844 3
esche weiß	60,0 mm	SB-Beutel à 2 Stück	4001116 55845 0
weiß	60,0 mm	SB-Beutel à 2 Stück	4001116 55846 7

Baustoff-Katalog - Kapitel 5 - 99924 000 - 71708 - 0210



### Anwender-Tipps

#### Außeneck-Montage

Auch bei Außenecken ist es nicht nötig, den Träger auf Gehrung zu sägen. Hier schließen die Enden der Träger bündig mit der Wandkante ab. Bevor die Sockelleiste einfach in den oberen Rasterpalt des Trägers eingeklipst werden kann, kürzt man diese auf die richtige Länge:

Länge der Sockelleiste = Wandlänge – 17 mm (je Außenecke)

Das Außeneck kann nun aufgeklipst werden. Eine schnelle und saubere Sache!

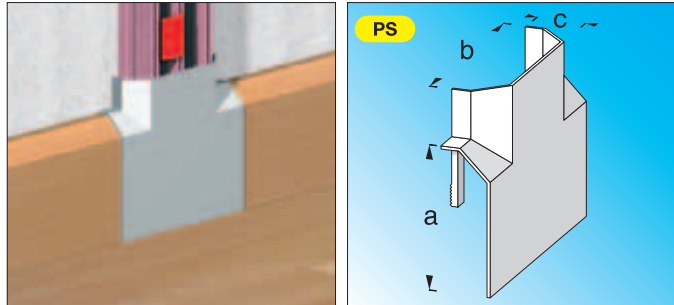
## cabelino® -Kabelkanal-Sockelleisten

### Zubehör



#### Kabelkanal-Abzweiger

Wenn ein Kabelkanal von der Sockelleiste abzweigt, benötigen Sie in diesem Bereich einen Kabelkanal-Abzweiger, der einfach nur aufgesteckt werden muss. Dadurch haben Sie einen sauberen Übergang. Er besteht aus Kunststoff und ist in sieben Farben erhältlich.

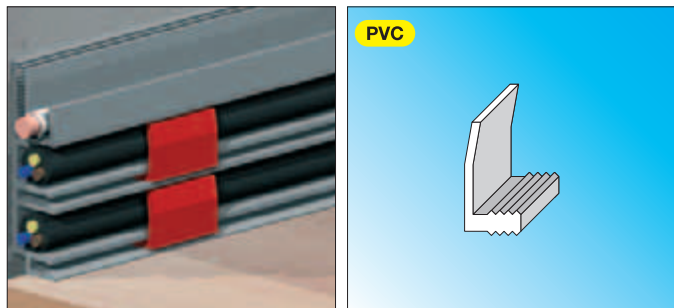


Min.BE = 5 Stück

Farbe	Maß a	Maß b	Maß c	Verpackung	EAN / Art.-Nr.
<b>Kunststoff (Polystyrol)</b>					
silber	45,0 mm	60,0 mm	15,0 mm	SB-Beutel	4001116 55760 6
gold	45,0 mm	60,0 mm	15,0 mm	SB-Beutel	4001116 55761 3
ahorn	45,0 mm	60,0 mm	15,0 mm	SB-Beutel	4001116 55762 0
buche	45,0 mm	60,0 mm	15,0 mm	SB-Beutel	4001116 55763 7
eiche	45,0 mm	60,0 mm	15,0 mm	SB-Beutel	4001116 55764 4
esche weiß	45,0 mm	60,0 mm	15,0 mm	SB-Beutel	4001116 55765 1
weiß	45,0 mm	60,0 mm	15,0 mm	SB-Beutel	4001116 55766 8
silber	60,0 mm	60,0 mm	15,0 mm	SB-Beutel	4001116 55920 4
gold	60,0 mm	60,0 mm	15,0 mm	SB-Beutel	4001116 55921 1
ahorn	60,0 mm	60,0 mm	15,0 mm	SB-Beutel	4001116 55922 8
buche	60,0 mm	60,0 mm	15,0 mm	SB-Beutel	4001116 55923 5
eiche	60,0 mm	60,0 mm	15,0 mm	SB-Beutel	4001116 55924 2
esche weiß	60,0 mm	60,0 mm	15,0 mm	SB-Beutel	4001116 55925 9
weiß	60,0 mm	60,0 mm	15,0 mm	SB-Beutel	4001116 55926 6

#### Kabelclip

Mit dem Kabelclip können Sie die Kabel in den Träger-Profilen fixieren, damit sie während der Montage nicht ständig herausrutschen. Der Kabelclip wird einfach in die dafür vorgesehene Rasternut eingedrückt. Er besteht aus rotem Kunststoff.



Min.BE = 5 Stück

Farbe	Verpackung	EAN / Art.-Nr.
<b>Kunststoff (Hart-PVC)</b>		
rot	SB-Beutel à 20 Stück	4001116 55980 8



#### Anwender-Tipps

Wird ein weiteres Kabel benötigt – kein Problem! Einfach die bereits verlegten **cabelino®** Kabelkanal-Sockelleisten aus dem Rasterspalt oder hinteren Klemmspalt des Trägers ziehen, die neuen Kabel verlegen und die Leisten wieder aufclipsen. In wenigen Minuten – kein Bohren, keine Nägel und ohne großen Aufwand!

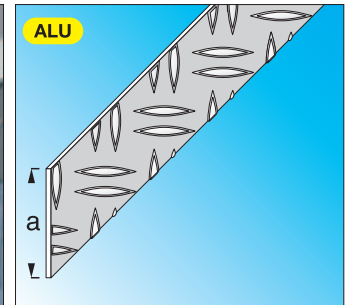
# cabelino® -Kabelkanal-Sockelleisten

## Zubehör



### Blech-Einlage

Riffelblech, Stärke min./max.: 1,5 mm/2,0 mm, für die Kabelkanal-Sockelleiste Vario, 45 mm und 60 mm. Die Blech-Einlage benötigen Sie für die Kabelkanal-Sockelleiste Vario in Verbindung mit dem Blech-Dach Vario. Hierdurch erzielen Sie ein modernes Design. Die Blech-Einlage wird einfach mit Doppelklebeband auf die Kabelkanal-Sockelleiste Vario aufgeklebt.

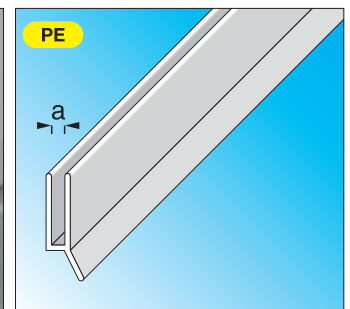
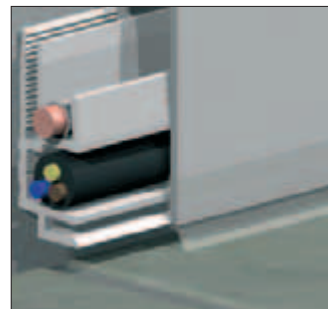


Min.BE = 5 Stück

Farbe	Maß a	Verpackung	EAN / Art.-Nr.
<b>Aluminium, blank</b>			<b>Länge: 1,00 m</b>
blank	31,0 mm	geschrumpft SB à 5 Stück	4001116 55620 3
blank	31,0 mm	geschrumpft à 5 Stück	4001116 56695 0
blank	46,0 mm	geschrumpft SB à 5 Stück	4001116 55640 1
blank	46,0 mm	geschrumpft à 5 Stück	4001116 56696 7

### Dichtlippe

Die elastische Dichtlippe aus Weich-Kunststoff wird einfach auf die untere Kante der Sockelleiste aufgeschoben und dichtet so gegen Feuchtigkeit und Verschmutzung ab.

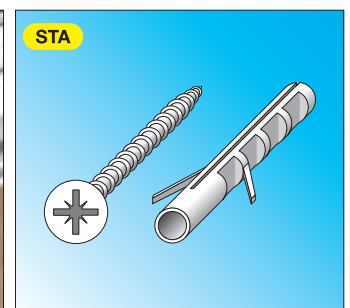
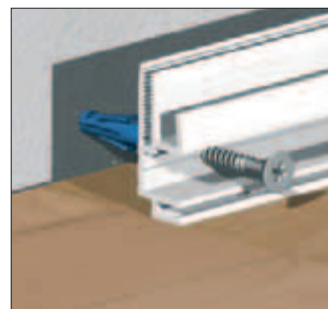


Min.BE = 5 Stück

Farbe	Maß a	Verpackung	EAN / Art.-Nr.
<b>Kunststoff (PE)</b>			<b>Länge: 2,50 m</b>
transparent	1,5 mm	SB-Beutel	4001116 55985 3

### Schrauben und Dübel

Mit den verzinkten Senkschrauben und den Dübeln befestigen Sie das Trägerprofil an der Wand. Der optimale Schraubenabstand liegt etwa bei 30 cm.



Min.BE = 5 Stück

Schraubenmaß	Dübelmaß	Verpackung	EAN / Art.-Nr.
<b>Kunststoff (PE)</b>			
3,0 mm x 30,0 mm	Ø 5,0 mm	SB-Beutel à 50 Stück	4001116 55986 0

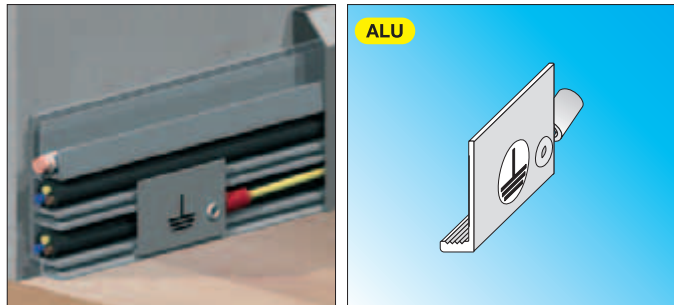
## cabelino® -Kabelkanal-Sockelleisten

### Zubehör



#### Schutzleiterklemme

Metallische Sockelleisten, ob nun Aluminium, Edelstahl oder Alunox, müssen am Schutzleiter des Gebäudes angeschlossen werden. Hierfür verwendet man die Schutzleiterklemme.



Min.BE = 5 Stück

Farbe	Verpackung	EAN / Art.-Nr.
Aluminium, blank		
blank	SB-Beutel à 16 Stück	400111655981 5



#### Sicherheitshinweise »Schutzleiterklemme«

**Potenzialausgleich:** Das Elektroinstallationssystem kann in den Potenzialausgleich einbezogen werden.

##### Klassifizierung Elektroinstallationskanal:

- in Gemischtbauweise
- für mittlere mechanische Belastung
- ohne Flammenausbreitung
- mit elektrischer Durchgangseigenschaft bei Aluminium und Edelstahl
- ohne elektrische Durchgangseigenschaft bei PVC
- mit elektrischer Isoliereigenschaft bei PVC
- ohne elektrische Isoliereigenschaft bei Aluminium und Edelstahl
- mit Schutz gegen Eindringen von festen Fremdkörpern
- mit mittlerem Außen- und Innenschutz gegen korrosive und verunreinigende Stoffe
- Zugangsabdeckung ohne Werkzeug entfernbar
- Mindestlager- und -transporttemperatur -25 °C
- Mindestinstallations- und -anwendungstemperatur -5 °C
- Höchstanwendungstemperatur +60 °C



Aus sicherheitstechnischen Gründen müssen die Aluminium- und die Edelstahl-Sockelleiste an den Schutzleiter angeschlossen werden. Dieser Schutzleiteranschluss muss von einer Elektrofachkraft mit dem Schutzleiter im Gebäude verbunden werden! Hierfür haben wir eine Schutzleiterklemme im Sortiment, die mit einem Anschluss versehen ist. Sie wird in das Träger-Profil eingesteckt. Im Stoßbereich der Sockelleiste muss ebenfalls eine Schutzleiterklemme (ohne Anschluss) in das Träger-Profil eingesteckt werden, damit hier eine leitende Verbindung gewährleistet ist. Die Schutzleiterklemmen mit und ohne Anschluss sind im gleichen Beutel im Sortiment erhältlich.

Die beschichteten und eloxierten Sockelleisten sind nicht leitfähig, deshalb müssen sie im Stoßbereich auf der Rückseite angeschliffen werden (bis aufs blanke Aluminium), damit sie mit der Schutzleiterklemme eine leitende Verbindung eingehen.

# Weich-Sockelleisten und Knickwinkel

## Standard-Profile

Wenn Sie keine besondere Wünsche technischer oder optischer Art an eine Sockelleiste haben, dann eignet sich die äußerst preisgünstige Weich-Sockelleiste. Sie ist selbstklebend und schnell und einfach anzubringen. Sie können sie einfach mit der Schere auf die gewünschte Länge abschneiden. Aus dem gleichen Material erhalten Sie auch Knickwinkel, die Sie als Innen- oder Außeneckenabdeckung von Wänden, Böden, Möbeln etc. verwenden können. Sie sind ebenfalls selbstklebend.



Wie man hier sieht, ist ein Boden-Wand-Abschluss ohne Sockelleiste immer eine unsaubere Lösung und sollte in der Praxis nicht angewandt werden.



Wenn Sie eine preisgünstige Sockelleiste benötigen, können Sie einfach eine Weich-Sockelleiste verwenden. Diese ist sehr einfach zu verlegen, da Sie zum Zuschneiden nur eine gute Schere benötigen.

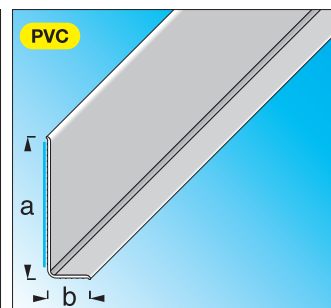


## Weich-Sockelleisten und Knickwinkel

### Standard-Profile

#### Weich-Sockelleiste, selbstklebend

Die Weich-Sockelleiste ist die preisgünstigste Alternative zu Hart-Sockelleisten. Sie ist selbstklebend und leicht anzubringen. Die Weich-Sockelleisten sind in neun Farben erhältlich.

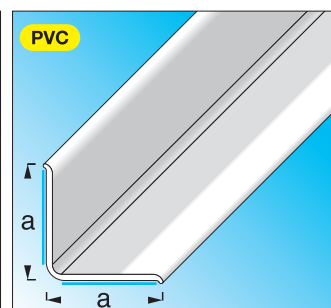


Min.BE = 5 Stück

Farbe	Maß a	Maß b	Verpackung	Verpackung bei 50,00 m	EAN / Art.-Nr.	EAN / Art.-Nr.		
						Länge: 5,00 m	Länge: 10,00 m	Länge: 50,00 m
<b>Kunststoff (Weich-PVC), selbstklebend</b>						Länge: 5,00 m	Länge: 10,00 m	Länge: 50,00 m
schwarz	50,0 mm	15,0 mm	clap-pac		4001116 50141 8	4001116 50181 4		
weiß	50,0 mm	15,0 mm	clap-pac	lfm-Rolle	4001116 50142 5	4001116 50182 1	4001116 50322 1	
braun	50,0 mm	15,0 mm	clap-pac		4001116 50144 9	4001116 50184 5		
beige	50,0 mm	15,0 mm	clap-pac		4001116 50145 6	4001116 50185 2		
grau	50,0 mm	15,0 mm	clap-pac		4001116 50147 0	4001116 50187 6		
eiche	50,0 mm	15,0 mm	clap-pac		4001116 50148 7	4001116 50188 3		
nussbaum	50,0 mm	15,0 mm	clap-pac		4001116 50149 4	4001116 50189 0		
kiefer	50,0 mm	15,0 mm	clap-pac		4001116 50157 9	4001116 50197 5		
buche	50,0 mm	15,0 mm	clap-pac	lfm-Rolle	4001116 50159 3	4001116 50199 9	4001116 50339 9	

#### Knickwinkel, selbstklebend

Um eine Innen- oder Außenecke an einer Wand oder einem Möbelstück auszubilden, können Sie einen Knickwinkel verwenden. Er ist selbstklebend und leicht anzubringen. Die Knickwinkel sind in acht Farben erhältlich.



Min.BE = 5 Stück

Farbe	Maß a	Verpackung	EAN / Art.-Nr.	
			Länge: 10,00 m	Länge: 5,00 m
<b>Kunststoff (Weich-PVC), selbstklebend</b>				
schwarz	19,0 mm	clap-pac	4001116 50081 7	4001116 50101 2
weiß	19,0 mm	clap-pac	4001116 50082 4	4001116 50102 9
braun	19,0 mm	clap-pac	4001116 50084 8	4001116 50104 3
beige	19,0 mm	clap-pac	4001116 50085 5	4001116 50105 0
grau	19,0 mm	clap-pac	4001116 50087 9	4001116 50107 4
eiche	19,0 mm	clap-pac	4001116 50088 6	4001116 50108 1
nussbaum	19,0 mm	clap-pac	4001116 50089 3	4001116 50109 8
buche	19,0 mm	clap-pac	4001116 50099 2	4001116 50119 7



#### Anwender-Tipps

Weich-Sockelleisten und Knickwinkel sind einfach mit einer Haushaltschere abzulängen. Lläuft die Sockelleiste um eine Ecke, müssen Sie im Knickbereich am bodenseitigen Schenkel einfach ein 90°-Dreieck ausschneiden. Beim Verlegen sollte man das Deckpapier des Doppelklebebandes nicht auf einmal abziehen, sondern Stück für Stück, da die Sockelleiste sonst schon überall anhaften würde, bevor sie die endgültige Position hätte.

# Lieferungs- und Zahlungsbedingungen

### Präambel, Geltungsbereich

Allen unseren Angeboten und allen mit uns getroffenen Vereinbarungen liegen – auch für künftige Lieferungen und Leistungen – die nachstehenden Bedingungen zugrunde.

Mit Auftragserteilung, spätestens mit Annahme unserer Lieferung werden diese Lieferungs- und Zahlungsbedingungen vom Besteller anerkannt. Sollten Einkaufsbestimmungen des Bestellers hiervon abweichen, so gelten diese nur, wenn sie von uns ausdrücklich schriftlich bestätigt werden. Abweichungen von diesen Bedingungen bedürfen der schriftlichen Vereinbarung. Gegenbestätigungen des Bestellers unter Hinweis auf seine Geschäftsbedingungen wird hiermit ausdrücklich widersprochen. Unsere Lieferungs- und Zahlungsbedingungen gelten deshalb auch dann ausschließlich und uneingeschränkt, wenn wir in Kenntnis entgegenstehender oder von unseren Bedingungen abweichender Bedingungen des Bestellers die Lieferung an den Besteller vorbehaltlos ausführen.

### Angebot und Auftragsannahme

Alle Angebote sind unverbindlich. Modelle, Abbildungen, Zeichnungen, Maße, Gewichte, Farbtöne u. a., die in Katalogen, Prospekten und anderen Drucksachen enthalten sind, sind branchenübliche Annäherungswerte.

Aufträge für Sonderanfertigungen bedürfen in den Angaben über Ausführung, Abmessung usw. ausnahmslos der schriftlichen Bestätigung.

Wir haften nicht für Fehler, die sich aus vom Besteller eingereichten Unterlagen ergeben. Konstruktions- und Modelländerungen, die infolge gemachter Erfahrung zweckmäßig erscheinen, behalten wir uns vor. Durch Vergütung von Kosten oder Kostenanteilen für Werkzeuge erwirbt der Besteller hieran keine Rechte; die Werkzeuge bleiben unser Eigentum. Angeforderte Muster werden nur gegen Berechnung geliefert.

### Rechnung, Zahlung

Unsere Rechnungen sind zahlbar innerhalb 10 Tagen nach Lieferung mit 2 % Skonto oder innerhalb 30 Tagen netto oder nach besonderer schriftlicher Vereinbarung. Für die Folgen des Zahlungsverzuges gelten die gesetzlichen Regeln. Maßgeblich für die Rechtzeitigkeit der Zahlung des Bestellers ist der Eingang der Gutschrift auf dem für die Zahlung angegebenen Konto. Wir sind berechtigt, unsere Ansprüche aus der Geschäftsbeziehung mit dem Besteller zum Zwecke des Factorings abzutreten. Bei Zahlung mit Wechsel hat der Besteller die Kosten, insbesondere Diskont und Inkasso-Spesen, zu tragen. Skontoabzug ist bei Wechselzahlung unzulässig. Berechnete Wechselkosten sind sofort ohne Abzug zahlbar. Akzepte, Wechsel und Schecks gelten erst nach ihrer Einlösung als Bezahlung.

Aufrechnungsrechte stehen dem Besteller nur zu, wenn seine Gegenansprüche rechtskräftig festgestellt, unbestritten oder anerkannt sind; außerdem ist er zur Ausübung eines Zurückbehaltungsrechtes nur insoweit befugt, als sein Gegenanspruch auf dem gleichen Rechtsverhältnis beruht.

Wir sind berechtigt, Zahlungen des Bestellers zunächst auf dessen ältere Schuld anzurechnen. Bei Zielüberschreitungen können wir vorbehaltlich sonstiger Rechte Verzugszinsen mindestens in Höhe der jeweils von den Banken für laufende Kredite berechneten Zinssätze und Spesen in Rechnung stellen. Die Nichteinhaltung des Zahlungszieles hat die sofortige Fälligkeit aller Forderungen, ohne Rücksicht auf die Laufzeit etwa hereinkommender Wechsel, zur Folge; ferner sind wir in diesem Fall berechtigt, vor weiteren Lieferungen Vorauszahlung zu verlangen, vom Vertrag zurückzutreten und die unter Eigentumsvorbehalt gelieferte Ware auf Kosten des Bestellers zurückzunehmen. Das Gleiche gilt, wenn uns nach Vertragsabschluss Umstände bekannt werden, welche die Kreditwürdigkeit des Bestellers mindern.

### Preise

Bestellungen, für die nicht ausdrücklich feste Preise vereinbart sind, werden zu dem am Tage der Lieferung geltenden Preisen berechnet. Tritt eine wesentliche Änderung bestimmter Kostenfaktoren wie insbesondere die Kosten für Löhne, Vormaterial oder Frachten ein, so kann der vereinbarte Preis entsprechend dem Einfluss der maßgebenden

Kostenfaktoren in angemessenem Umfang angepasst werden. Die Preise gelten, soweit sich aus der Auftragsbestätigung nichts anderes ergibt, ab Werk- oder ab Vertreter-Auslieferungslager. Lieferungen ab einem Auftragswert von EUR 250,00 (ausschl. MwSt.) erfolgen frei Haus im Inland, frei Grenze ins Ausland. Der Mindestauftragswert bei der Erstbestellung beträgt EUR 150,00 (ausschl. MwSt.), für alle weiteren Bestellungen EUR 25,00 (ausschl. MwSt.). In Katalogen und Preislisten genannte Preise (ausschl. MwSt.) sind Preise nur für den Wiederverkäufer.

### Verpackung

Verpackungskosten werden branchenüblich berechnet.

### Versand, Fracht und Gefahrübergang

Die Lieferung erfolgt ab Werk- oder Vertreter-Auslieferungslager. Wird die Ware versandt oder dem Besteller an dessen Platz auf sein Verlangen zugesandt, so geht mit ihrer Auslieferung an den Versandbeauftragten (§ 447 BGB), spätestens jedoch mit Verlassen des Werk- oder des Vertreter-Auslieferungslagers die Gefahr des zufälligen Untergangs oder der zufälligen Verschlechterung der Ware auf den Besteller unabhängig davon über, ob vom Erfüllungsort aus versandt wird und wer die Frachtkosten trägt. Ist die Ware vom Zugang der Versandbereitschaft auf den Besteller über. Dies gilt nicht, wenn die Verzögerung auf Gründen beruht, die wir zu vertreten haben. Für die Berechnung sind die beim Versand festgestellten Gewichte und Stückzahlen maßgebend.

### Lieferzeiten

Angegebene Lieferzeiten sind grundsätzlich unverbindlich. Die Lieferzeit beginnt mit dem Tag der Absendung der Auftragsbestätigung, jedoch nicht vor Klarstellung aller Auftrags Einzelheiten. Sie gilt als eingehalten, wenn bis zum Ende die Ware das Werk- oder Vertreter-Auslieferungslager verlassen hat oder bei Unmöglichkeit der Versendung die Bereitschaft zum Versand der Ware gemeldet ist. Die Lieferfrist verlängert sich – auch innerhalb eines Lieferverzuges – angemessen beim Eintritt unvorhergesehener Hindernisse, die wir trotz der nach den Umständen des Falles zumutbaren Sorgfalt nicht abwenden konnten, gleichgültig, ob diese Umstände bei uns oder unseren Unterlieferanten eintreten – z. B. Betriebsstörung, behördliche Eingriffe, Arbeitskampfmaßnahmen, Verzögerung in der Anlieferung wesentlicher Materialien. Der Eintritt solcher Umstände wird dem Besteller unverzüglich mitgeteilt. Bei späteren Änderungen des Vertrages, die die Lieferfrist beeinflussen können, verlängert sich diese mangels besonderer Vereinbarungen darüber in angemessenem Umfang. Bei Lieferverzug gelten die gesetzlichen Bestimmungen mit folgender Maßgabe:

Der Besteller kann Schadenersatz wegen Nichterfüllung nach § 281, 323 BGB nur insoweit verlangen, als er selbst auf Schadenersatz von dritter Seite in Anspruch genommen wird. Ein Anspruch auf Ersatz des entgangenen Gewinns ist ausgeschlossen. Schadenersatz erfolgt nur bis zur Höhe des Warenwerts. Lieferungs- und Leistungsverzögerungen, welche auf einfacher Fahrlässigkeit beruhen, haben wir nur dann zu vertreten, wenn es sich um vertragstypische Verzögerungen handelt. Sollte uns grobe Fahrlässigkeit zur Last fallen, werden wir den eingetretenen Verzugsschaden ausgleichen. Schadenersatz erfolgt nur bis zur Höhe des Warenwerts. Eine Fristsetzung ist unwirksam, sofern die Lieferverzögerung auf höhere Gewalt oder auf von uns nicht zu vertretende Umstände zurückzuführen ist. Höhere Gewalt liegt vor, wenn wir an der Erfüllung unserer Verpflichtung durch den Eintritt unvorhergesehener, insbesondere von aussen einwirkender Umstände gehindert werden, die wir trotz der nach den Umständen des Falles zumutbaren Sorgfalt nicht abwenden konnten; als höhere Gewalt gelten auch Streiks und Aussperrung. Der Besteller wird vom Eintritt höherer Gewalt unverzüglich benachrichtigt.

### Liefermenge

Die Einhaltung genauer Stückzahlen ist bei Sonderanfertigungen nicht möglich. Sonderanfertigung-

gen sind alle Ausführungen, die von denen im jeweils gültigen Katalog bzw. Prospekt genannten abweichen, dies gilt insbesondere bezüglich Farben.

### Mängelrüge

Nach Ankunft der Ware am Bestimmungsort hat der Besteller diese unverzüglich zu untersuchen und seinen Verpflichtungen aus § 377 HGB nachzukommen. Die Untersuchungspflicht des Bestellers erstreckt sich auf die gesamte Lieferung. Frachtpapiere dürfen nicht unterschrieben werden (auch nicht unter Vorbehalt), bevor die gelieferte Kartonanzahl mit den Angaben auf den Frachtpapieren verglichen wurde. Fehlende Kartons oder Beschädigungen müssen in präziser Angabe auf den Frachtpapieren notiert und vom Speditionsfahrer mittels eindeutig identifizierbarer Unterschrift bestätigt werden.

Offensichtliche Mängel sind unverzüglich nach Erhalt der Ware, d. h. am Tage der Lieferung, an uns mitzuteilen. Die Mängelrüge muss schriftlich unter genauer Angabe der behaupteten einzelnen Mängel erfolgen. Nicht offensichtliche Mängel sind uns unverzüglich nach ihrer Entdeckung, spätestens aber innerhalb von 5 Arbeitstagen nach Anlieferung der Ware schriftlich anzuzeigen. Später vorgetragene Beanstandungen oder Mängelrügen begründen keinen Anspruch auf Nacherfüllung, Rücktritt, Minderung, Schadenersatz oder Ersatz verborgener Aufwendungen.

Beanstandete Waren sind sachgemäß zu lagern und zu unserer Verfügung zu halten. Es ist uns Gelegenheit zu geben, die beanstandete Ware zu untersuchen (Vorzeigepflicht).

Wird ein Mangel nachgewiesen, leisten wir nach Wahl des Bestellers Nacherfüllung in Form einer Mangelbeseitigung oder wir liefern mangelfreie Ware Zug um Zug gegen Rückgabe der beanstandeten Ware. Im Fall der Mangelbeseitigung oder der Ersatzlieferung sind wir verpflichtet, alle zum Zweck der Nacherfüllung erforderlichen Aufwendungen (insbesondere Transport-, Wege-, Arbeits- und Materialkosten) zu tragen, soweit sich diese nicht dadurch erhöhen, dass die Ware nach einem anderen Ort als dem Erfüllungsort verbracht wurde. Die Versandart wird durch uns bestimmt. Schlägt die Nachbesserung fehl, so hat der Kunde das Recht auf Minderung oder Rücktritt. Die Verjährungsfrist für Mängelansprüche des Bestellers beträgt 12 Monate, gerechnet ab Gefahrenübergang.

Wir haften nach den gesetzlichen Bestimmungen, sofern der Besteller Schadenersatzansprüche geltend macht, die auf Vorsatz oder grober Fahrlässigkeit, einschließlich auf Vorsatz oder grober Fahrlässigkeit unserer Vertreter oder Erfüllungsgehilfen beruhen. Soweit uns keine vorsätzliche Vertragsverletzung anzulasten ist, ist unsere Schadenersatzhaftung auf den vorhersehbaren, typischerweise eintretenden Schaden begrenzt. Wir haften ebenfalls nach den gesetzlichen Bestimmungen, sofern wir schuldhaft eine wesentliche Vertragspflicht verletzen; auch in diesem Fall ist aber die Schadenersatzhaftung auf den vorhersehbaren, typischerweise eintretenden Schaden begrenzt.

Jegliche weiter gehende Haftung unsererseits gegenüber dem Besteller – über die vorstehenden Regelungen hinaus – ist ohne Rücksicht auf die Rechtsnatur des geltend gemachten Anspruches ausgeschlossen. Dies gilt insbesondere für Schadenersatzansprüche aus Verschulden bei Vertragsschluss, wegen mittelbarer und Folgeschäden, wegen sonstiger Pflichtverletzungen oder wegen deliktischer Ansprüche auf Ersatz von Sachschäden gemäß § 823 BGB. Entsprechendes gilt auch für die persönliche Schadenersatzhaftung unserer Angestellten, Arbeitnehmer, Mitarbeiter, Vertreter und Erfüllungsgehilfen.

### Eigentumsvorbehalt

Bis zur Bezahlung aller Ansprüche aus der Geschäftsbeziehung einschließlich etwaiger Refinanzierungs- oder Umkehrwechsel behalten wir uns das Eigentum an den von uns gelieferten Waren, die vom Besteller nur im ordnungsgemäßen Geschäftsverkehr veräußert werden dürfen, vor (Saldo- oder Kontokorrentklausel).

Durch Verarbeitung der von uns gelieferten Waren erwirbt der Besteller kein Eigentum an den ganz oder teilweise hergestellten Sachen; die Verarbeitung erfolgt unentgeltlich ausschließlich für uns. Sollte dennoch der Eigentumsvorbehalt durch irgendwelche

Umstände erlöschen, so sind sich **alfer** und der Besteller schon jetzt darüber einig, dass das Eigentum an den Sachen mit der Verarbeitung auf **alfer** übergeht. **alfer** nimmt die Übereignung an. Der Besteller bleibt unentgeltlicher Verwahrer dieser verarbeiteten Waren (Hersteller- und Verarbeitungsklausel). Bei der Verarbeitung mit noch in Fremdeigentum stehenden Waren erwerben wir Miteigentum an den neuen Sachen. Der Umfang dieses Miteigentums ergibt sich aus dem Verhältnis des Rechnungswertes der von uns gelieferten Ware zum Rechnungswert der übrigen Ware (Verarbeitungs- und Vermischungsklausel).

Der Besteller tritt hiermit die Forderung aus einem Weiterverkauf der Vorbehaltsware an uns ab, und zwar auch insoweit, als die Ware verarbeitet ist. Enthält das Verarbeitungsprodukt unserer Vorbehaltsware nur solche Gegenstände, die entweder uns gehören oder aber nur unter dem sog. einfachen Eigentumsvorbehalt geliefert worden sind, so tritt der Besteller die gesamte Kaufpreisleistung an uns ab. Im anderen Falle, d. h. beim Zusammentreffen der Voraussetzungen an mehrere Lieferanten, steht uns ein Bruchteil der Forderung zu, entsprechend dem Verhältnis des Rechnungswertes unserer Vorbehaltsware zum Rechnungswert der anderen verarbeiteten Gegenstände (Vorausabtretung). Wir verpflichten uns, auf Verlangen des Bestellers die uns nach den vorstehenden Bedingungen stehenden Sicherheiten nach seiner Wahl freizugeben, soweit der realisierbare Wert der Sicherheiten unsere zu sichernden Forderungen um mehr als 20 % übersteigt (Freigabeklausel).

Der Besteller kann, solange er seinen Zahlungsverpflichtungen uns gegenüber nachkommt, bis zum Widerruf die Außenstände für sich einziehen. Mit einer Zahlungseinstellung, Beantragung des Insolvenzverfahrens, einem Scheck- oder Wechselprotest oder einer erfolgten Pfändung erlischt das Recht zum Weiterverkauf oder zur Verarbeitung der Waren und zum Einzug der Außenstände. Danach eingehende abgetretene Außenstände sind sofort auf einem Sonderkonto anzusammeln (Einziehungsermächtigung).

Eine etwaige Warenrücknahme erfolgt immer nur sicherheitshalber, es liegt darin, auch wenn nachträglich Teilzahlungen gestattet wurden, kein Rücktritt vom Vertrag. Zur Geltendmachung des Eigentumsvorbehalts ist ein Rücktritt vom Vertrag nicht erforderlich, es sei denn, der Besteller ist Verbraucher.

### Datenerhebung und -speicherung

Wir sind berechtigt, Informationen und Daten über den Besteller zu erheben, zu speichern, zu verarbeiten, zu nutzen und an Dritte – insbesondere zum Zwecke des Forderungseinzuges oder des ausgelagerten Debitorenmanagements – zur Speicherung, Verarbeitung und Nutzung weiterzugeben.

### Produkthaftung

Wir haften im Rahmen des Produkthaftungsgesetzes.

### Erfüllungsort und Gerichtsstand

Erfüllungsort für Lieferung und Zahlung ist unser Sitz (Wutöschingen). Für unser Vertragsverhältnis mit dem Besteller gilt deutsches Recht unter Ausschluss des UN-Kaufrechts. Die Regelungen der UN-Konvention zur Abtretung von Forderungen im internationalen Handelsverkehr gelten bereits jetzt aufschiebend bedingt auf den Moment deren Inkrafttretens als vereinbart.

### Wirksamkeit des Vertrages

Der Vertrag bleibt bei rechtlicher Unwirksamkeit einzelner Punkte im Übrigen verbindlich.

**alfer** aluminium Gesellschaft mbH  
Handelsregister Amtsgericht Freiburg HRB 620 227

Stand: 10/2009

# alfer<sup>®</sup> aluminium



**alfer** aluminium  
Gesellschaft mbH  
Horheim, Industriestraße 7  
D-79793 Wutöschingen

Tel.: +49 (0)7746 9201-0  
Fax: +49 (0)7746 9201-92

E-Mail: [info@alfer.de](mailto:info@alfer.de)



[www.alfer.com](http://www.alfer.com)